

36 060 809

- Abdeckplatte 80 x 80 mm



| | | |
|---|---------------------------------------|---------------|
|  | Chrom | 36 060 809-00 |
|  | Platin gebürstet | 36 060 809-06 |
|  | Platin | 36 060 809-08 |
|  | Dark Chrome | 36 060 809-19 |
|  | Messing gebürstet (23kt Gold) | 36 060 809-28 |
|  | Bronze gebürstet | 36 060 809-42 |
|  | Champagne gebürstet (22kt Gold) | 36 060 809-46 |
|  | Champagne (22kt Gold) | 36 060 809-47 |
|  | Dark Platinum gebürstet | 36 060 809-99 |

Benötigtes Zubehör



- UP-Wand-Einhandbatterie -** 35 860 970 90
- Max. Einbautiefe 95 mm
 - Min. Einbautiefe 80 mm



VAIA UP-Einhandbatterie mit Abdeckplatte - Chrom

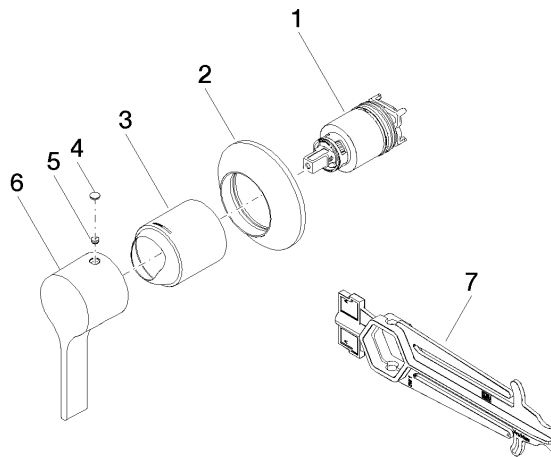
VAIA

36 060 809

Zertifikate

LGA_29905.

36 060 809



Ersatzteilstückliste

| Nr. | Artikelnummer | Benennung | Verbaumenge | Lieferzeit |
|-----|--------------------|-----------|-------------|------------|
| 1 | 90 15 05 064 01 90 | Kartusche | 1 | 2 |
| 2 | 90 27 80 032 00-00 | Rosette | 1 | 10 |
| 3 | 09 11 02 293-00 | Haube | 1 | 10 |
| 4 | 90 31 20 087 00-00 | Stopfen | 1 | 10 |
| 5 | 90 31 11 063 00 90 | Stift | 1 | 2 |
| 6 | 09 20 80 021-00 | Griff | 1 | 10 |
| 7 | 90 30 09 064 00 90 | Schlüssel | 1 | 2 |